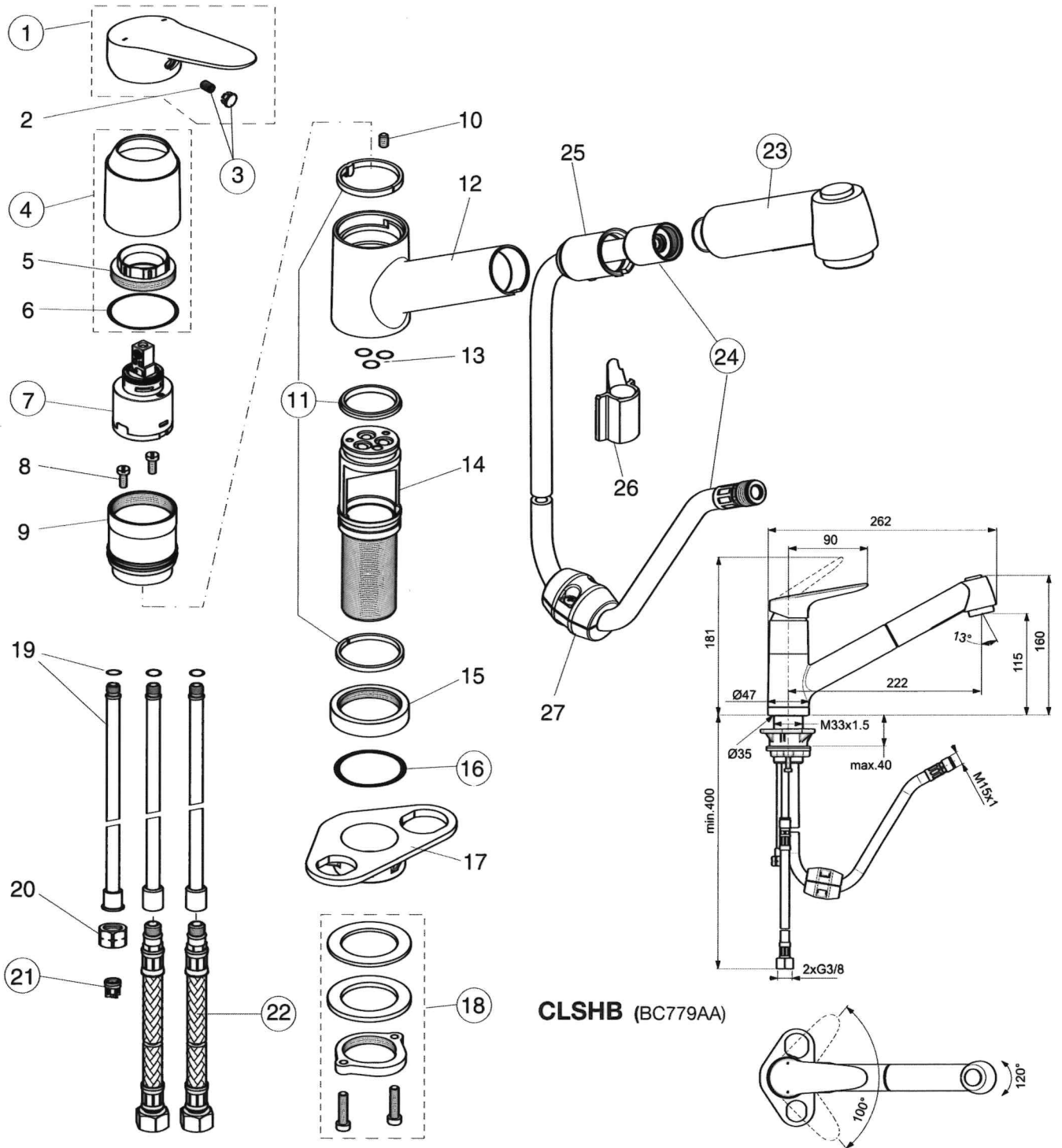


Baujahr: ab Jan. 2020



Pos.	Bezeichnung	Ersatzteil-Bestell-Nr.	Liefermenge	Pos.	Bezeichnung	Ersatzteil-Bestell-Nr.	Liefermenge
1	Griffhebel mit Logo	YVGB961591AA	1 St.	15	Rosette		
2	Gewindestift M5X8			16	O-Ring Ø37,77x2,62	YVGA962574NU	5 St.
3	Griffstopfen mit Pos. 2	YVGB964696NU	1 Set	17	Unterlegplatte		
4	Abdeckkappe mit Pos. 5+6	YVGB961601AA	1 Set	18	Befestigungs-Set	YVGB960255NU	1 Set
5	Gewindingering M38x1,5			19	Anschlussrohr mit O-Ring Ø7x2		
6	Ø-Ring Ø39,1x1,3			20	Mutter M15x1 f. Anschluss Brauseschlauch		
7	Kartusche Ø35mm	YVGB961477NU	1 St.	21	RV-Patrone	YVGA960944NU	1 St.
8	Zylinderschraube M4x10			22	Flex. Anschlusschlauch G3/8 x 445mm	YVGA963600NU	1 St.
9	Einsatzstück			23	Spülbrause 2 Funktionen	YVGB960383AA	1 St.
10	Gewindestift M5x8			24	Brauseschl. M15x1-1,5m	YVGA963699NU	1 St.
11	Dichtungs-Set Auslauf	YVGB961603NU	1 Set	25	Kunststoffhülse / Brausehalter		
12	Auslaufkörper			26	Schlauchführung		
13	O-Ring Ø6x1,5			27	Gewicht kpl.		
14	Kartuschenbefestigung mit Schaft M33x1,5						