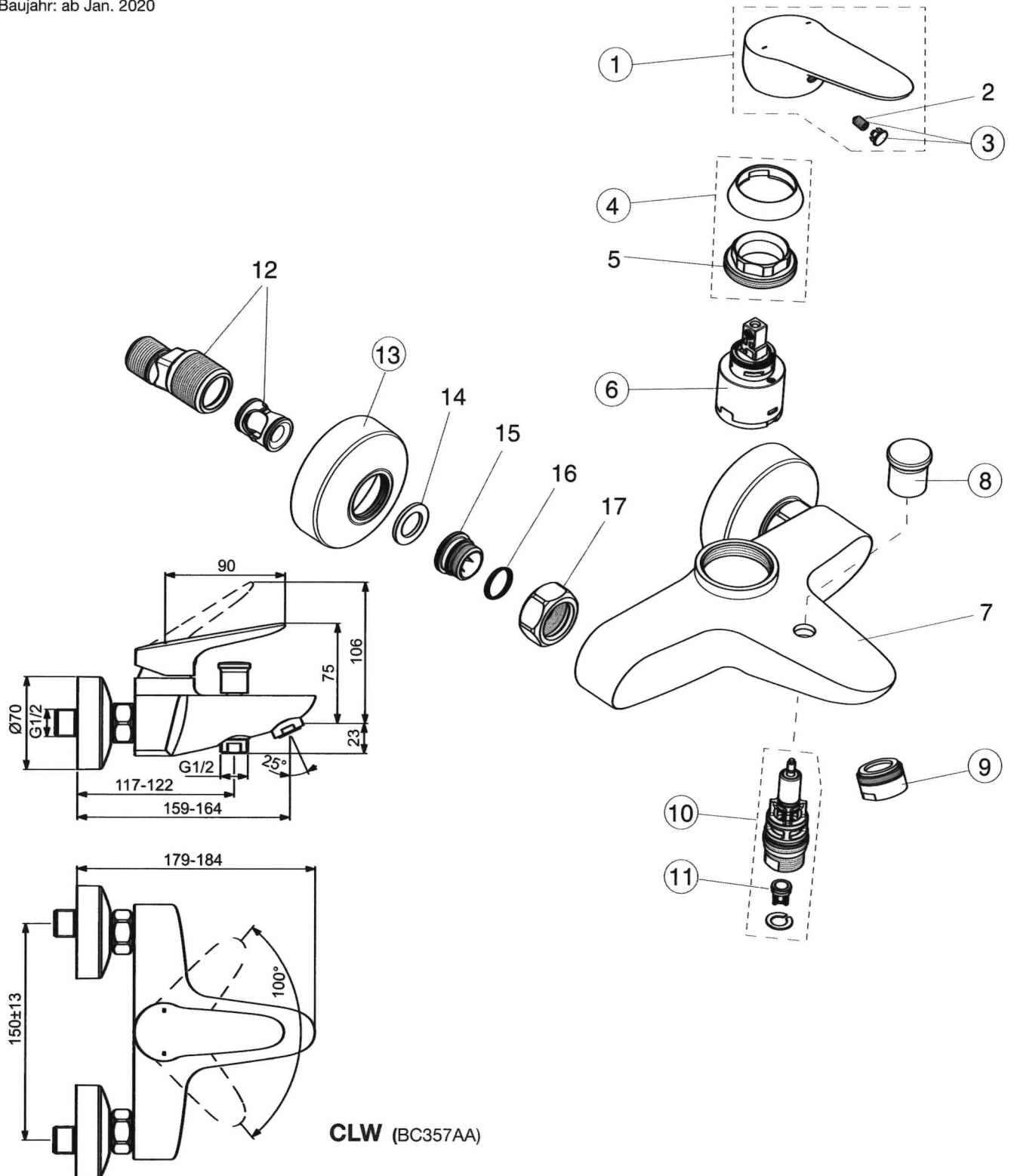


Baujahr: ab Jan. 2020



CLW (BC357AA)

Pos.	Bezeichnung	Ersatzteil-Bestell-Nr.	Liefermenge	Pos.	Bezeichnung	Ersatzteil-Bestell-Nr.	Liefermenge
1	Griffhebel mit Logo	YVGB961591AA	1 St.	10	Umschaltung kompl.	YVGB960167AA	1 St.
2	Gewindestift M5X8			11	RV-Patrone	YVGA960944NU	1 St.
3	Griffstopfen mit Gewindestift M5x8	YVGB964696NU	1 Set	12	S-Anschluss m. Geräuschdpf.		
4	Abdeckkappe mit Gewinding M38x1,5	YVGB961697AA	1 Set	13	Rosette S-Anschluss	YVGB961600AA	2 St.
5	Gewinding M38x1,5			14	Fiberring		
6	Kartusche Ø35mm	YVGB961477NU	1 St.	15	Sitzstück M19x1,5 links		
7	Armaturenkörper			16	O-Ring Ø15,6x1,78		
8	Zugknopf	YVGB960655AA	1 St.	17	Überwurfmutter G3/4 -SW30-		
9	Luftsprudler M24x1	YVGB961245AA	1 St.				