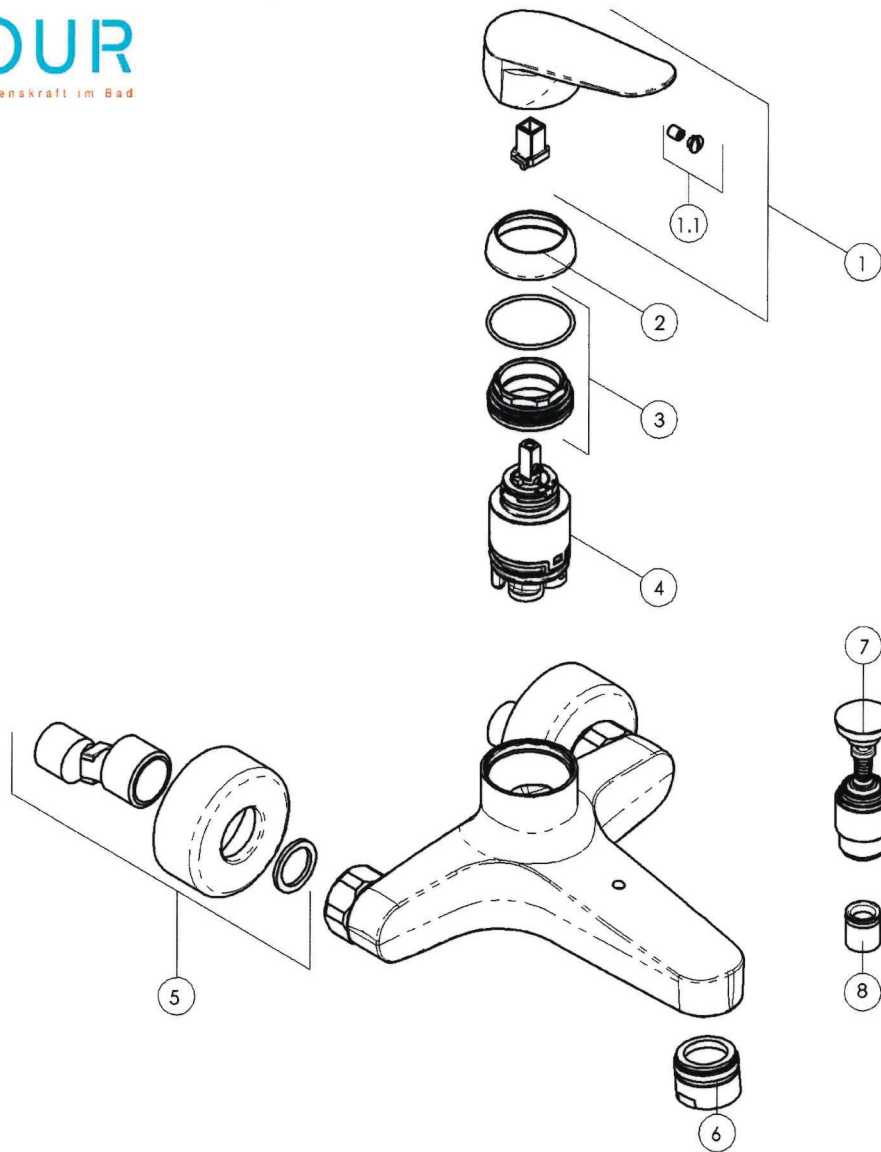


VIGOUR

Pure Lebenskraft im Bad



ONW

N°	KBN-Nr.
01	YNORLE18972
01.1	YNORTAK0001N
02	YNORGH21825
03	YNORGHIE021853
04	YNORCR350DN
05	YNORECK1526
06	NEOC28KR
07	YNORDE100
08	YNORVR10N