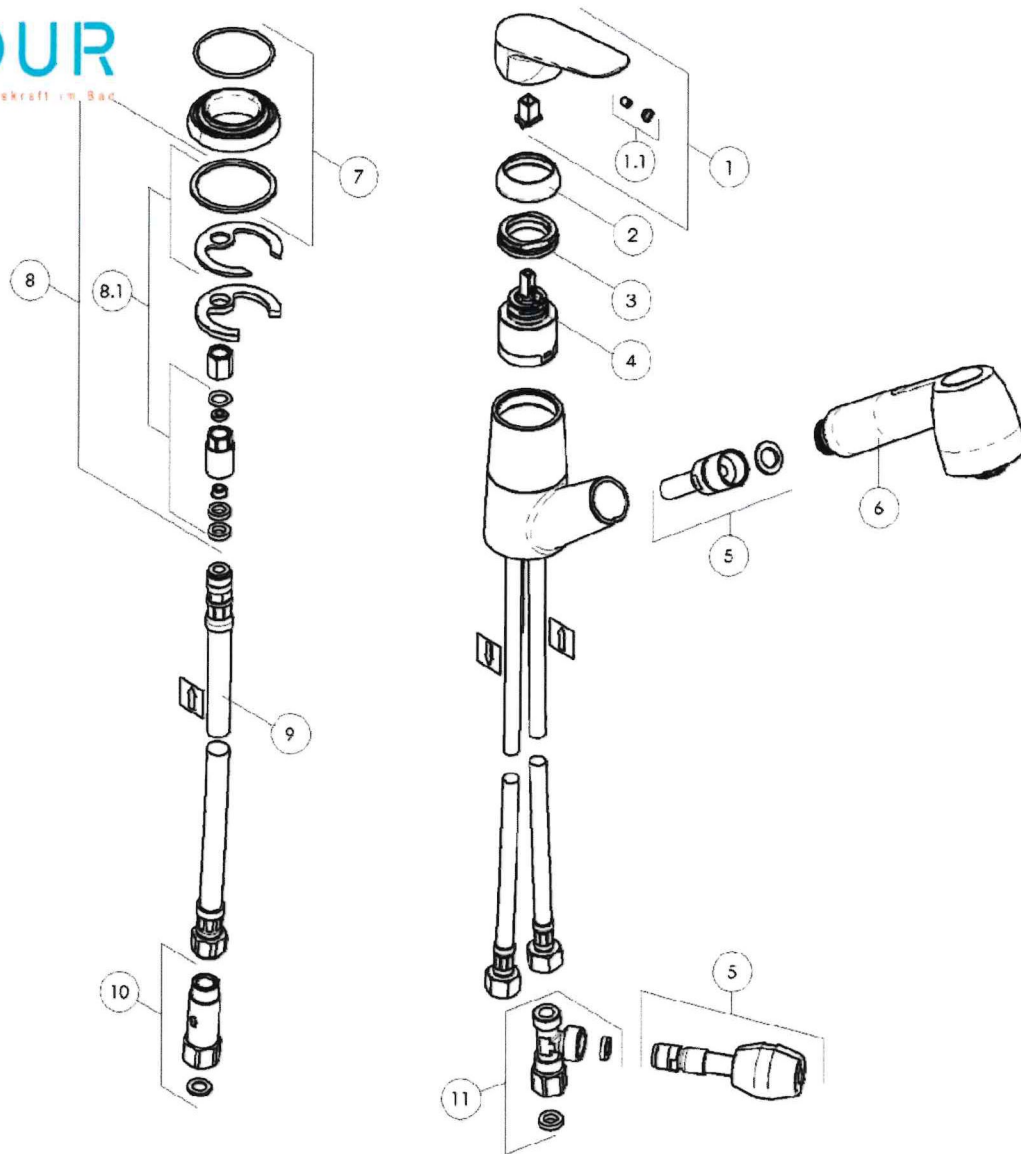


VIGOUR

Pure Lebenskraft im Bad



ONSHBND

N°	KBN-Nr.
01	YNORLE18972
01.1	YNORTAK0001N
02	YNORGH21825
03	YNORGHIE021826
04	YNORCR350N
05	YNORFX13547N
06	YNORDO14290
07	YNORAN22726
08	YNORSA244BPVN
08.1	YNORSA22825VN
09	YNORTU203142N
10	YNORSA22865N
11	YNORSA22822N