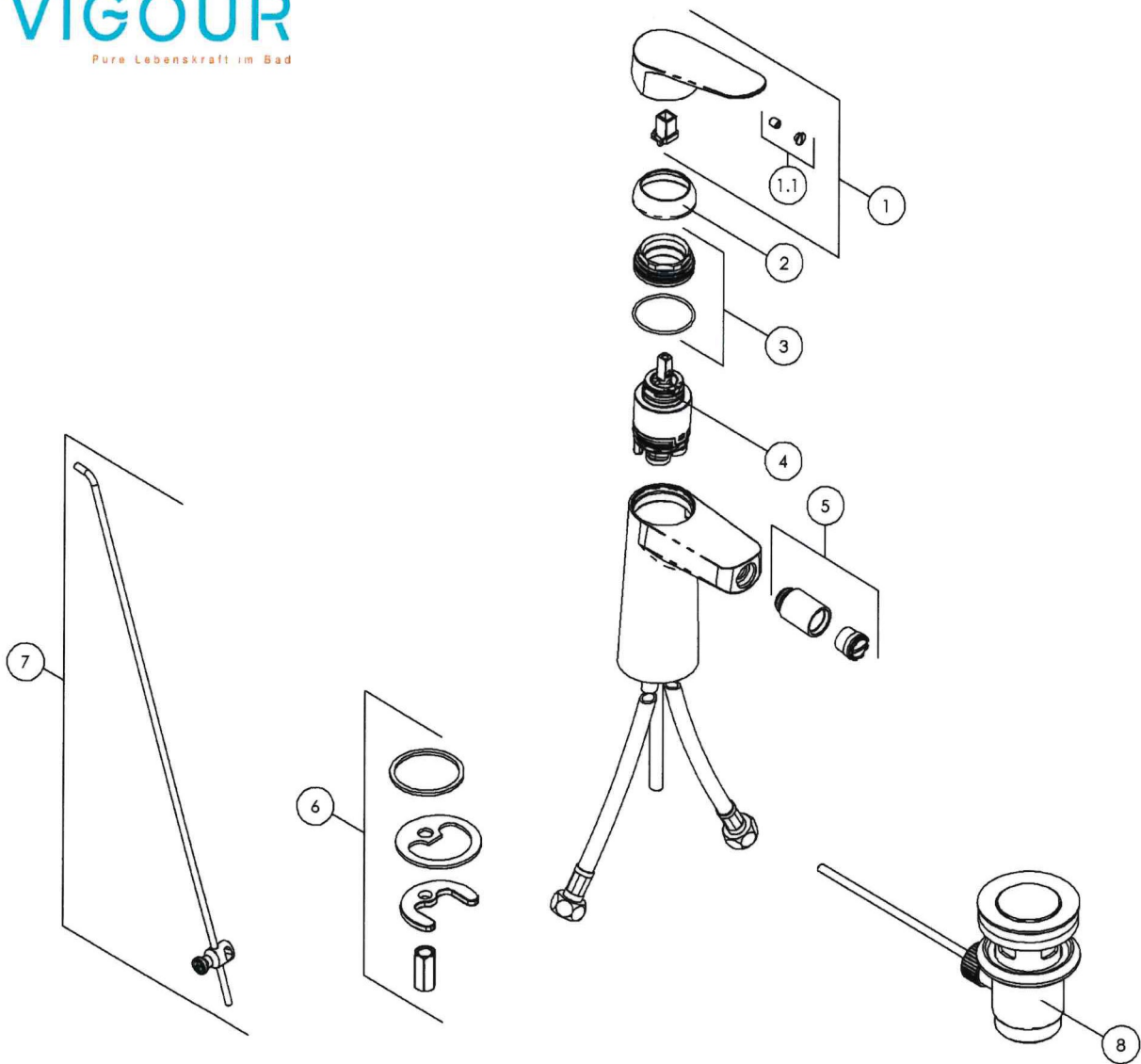


VIGOUR

Pure Lebenskraft im Bad



ONBD

N°	KBN-Nr.
01	YNORLE18972
01.1	YNORTAK0001N
02	YNORGH21825
03	YNORGHIE021853
04	YNORCR350DN
05	YNORAE22225
06	YNORSA240N
07	YNORVR22445
08	YNORSC2242