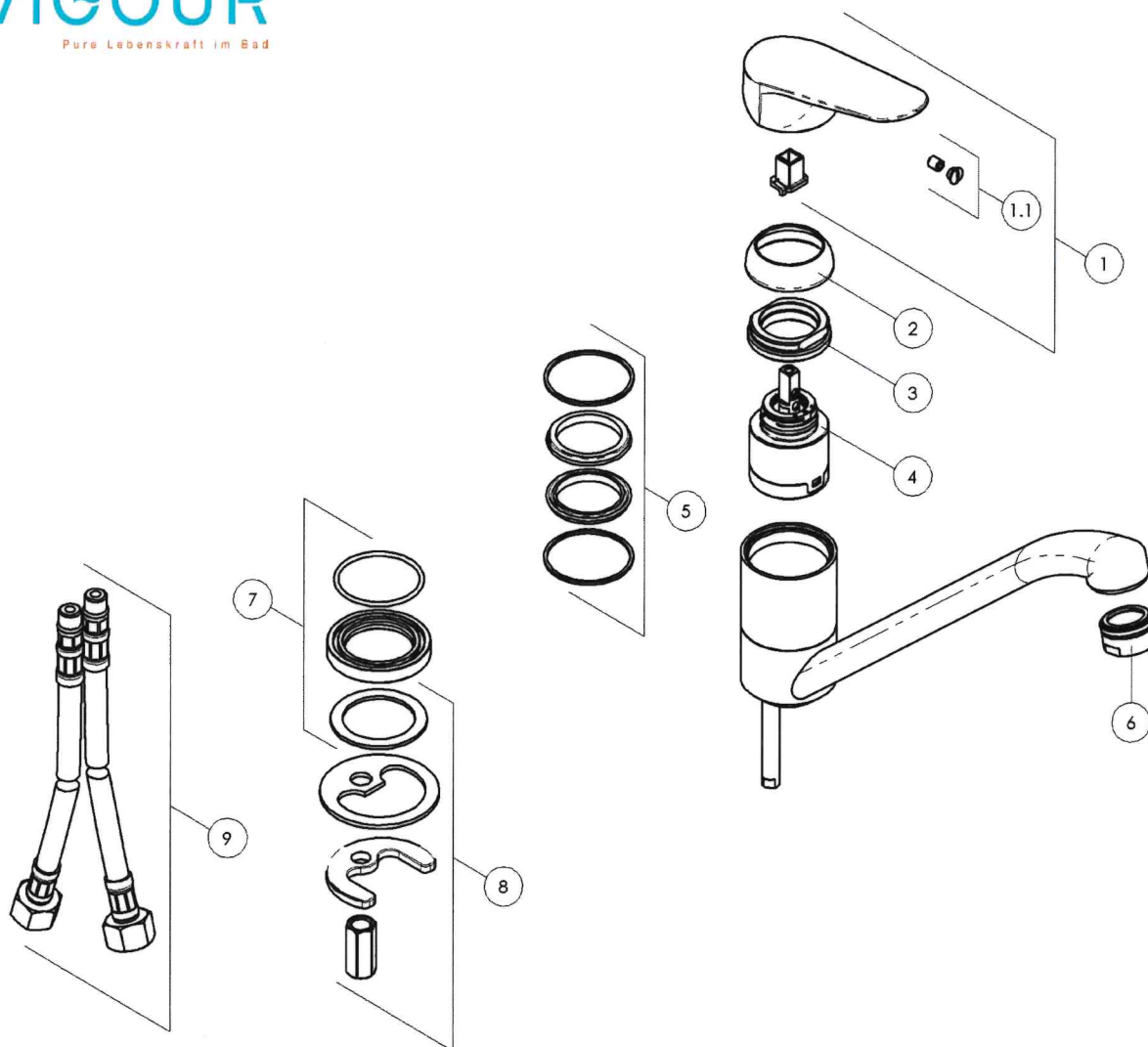


VIGOUR

Pure Lebenskraft im Bad



ONS

N°	KBN-Nr.
01	YNORLE18972
01.1	YNORTAK0001N
02	YNORGH21825
03	YNORGHIE021826
04	YNORCR350N
05	YNORSA22989N
06	NEOC24KR
07	YNORAN22774
08	YNORSA240N
09	YNORTUK20382N